

# **LIVRE VII. ANNEXES**

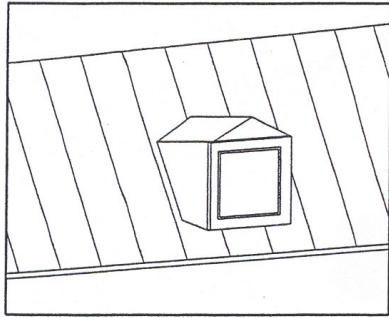
---

## Liste des essences de la flore de référence

- Aubépine à deux styles (*Crataegus laevigata*)
- Aubépine à un style (*Crataegus monogyna*)
- Aulne glutineux (*Alnus glutinosa*)
- Bouleau pubescent (*Betula pubescens*)
- Bouleau verruqueux (*Betula pendula*)
- Bourdaine (*Frangula alnus*)
- Cerisier à grappes (*Prunus padus*)
- Charme commun (*Carpinus betulus*)
- Châtaignier (*Castanea sativa*)
- Chêne pédonculé (*Quercus robur*)
- Chêne rouvre (*Quercus petraea*)
- Cognassier (*Cydonia oblonga*)
- Cornouiller mâle (*Cornus mas*)
- Cornouiller sanguin (*Cornus sanguinea*)
- Eglantier (*Rosa canina*)
- Erable champêtre (*Acer campestre*)
- Erable plane (*Acer platanoides*)
- Erable sycomore (*Acer pseudoplatanus*)
- Framboisier (*Rubus idaeus*)
- Frêne commun (*Fraxinus excelsior*)
- Fusain d'Europe (*Euonymus europaeus*)
- Genêt à balais (*Cytisus scoparius*)
- Griottier (*Prunus cerasus*)
- Groseiller à maquereaux (*Ribes uva-crispa*)
- Groseiller noir (*Ribes nigrum*)
- Groseiller rouge (*Ribes rubrum*)
- Hêtre commun (*Fagus sylvatica*)
- Houx (*Ilex aquifolium*)
- Merisier (*Prunus avium*)
- Myrobolan (*Prunus cerasifera*)
- Néflier (*Mespilus germanica*)
- Nerprun purgatif (*Rhamnus cathartica*)
- Noisetier (*Coryllus avellana*)
- Noyer commun (*Juglans regia*)
- Orme champêtre (*Ulmus minor*)
- Orme de montagne (*Ulmus glabra*)
- Peuplier blanc (*Populus alba*)
- Peuplier grisard (*Populus canescens*)
- Peuplier tremble (*Populus tremula*)
- Poirier (*Pyrus communis*)
- Pommier (*Malus sylvestris* subsp *mitis*)
- Prunellier (*Prunus spinosa*)
- Prunier crêpe (*Prunus insititia*)
- Robinier (*Robinia pseudoacacia*)
- Ronce (*Rubus caesius*)
- Saule à oreillettes (*Salix aurita*)
- Saule blanc (*Salix alba*)
- Saule cendré (*Salix cinerea*)
- Saule des vanniers (*Salix viminalis*)
- Saule fragile (*Salix fragilis*)
- Saule marsault (*Salix caprea*)
- Saule pourpre (*Salix purpurea* subsp *lambertiana*)
- Saule à oreillettes (*Salix aurita*)
- Saule à trois étamines (*Salix triandra*)
- Saule à trois étamines (*Salix triandra*)
- Sorbier des oiseleurs (*Sorbus aucuparia*)
- Sureau à grappes (*Sambucus racemosa*)
- Sureau noir (*Sambucus nigra*)
- Tilleul à grandes feuilles (*Tilia platyphyllos*)
- Tilleul à petites feuilles (*Tilia cordata*)
- Troène (*Ligustrum vulgare*)
- Viorne aubier (*Viburnum opulus*)
- Viorne lantane (*Viburnum lantana*)
- 
- 
-

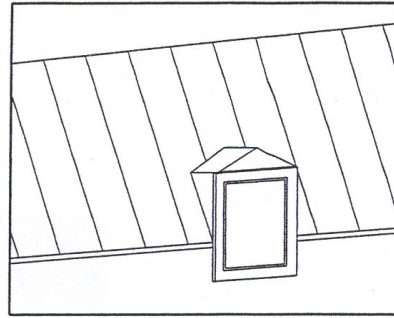
## Glossaire illustrations

1.1



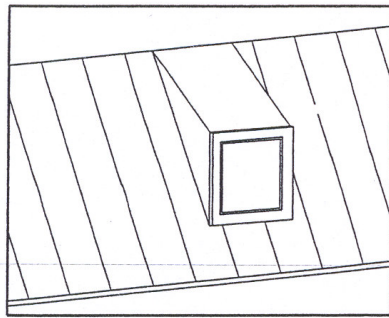
Lucarne

1.2



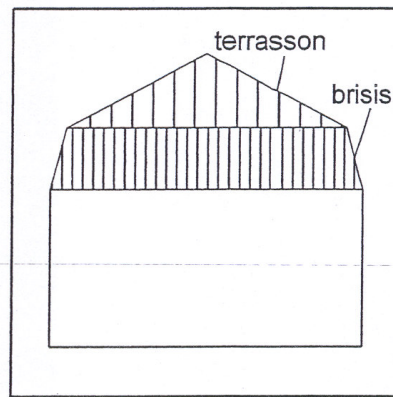
Lucarne passante

1.3



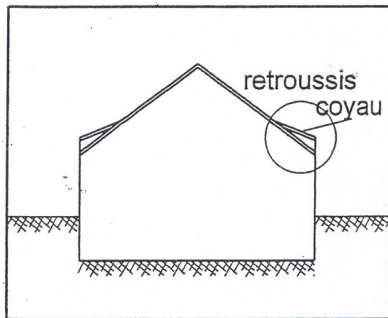
Lucarne de type chien-assis  
(non autorisé dans le périmètre)

1.4



Toiture à la Mansart

1.5



Toiture avec retroussis

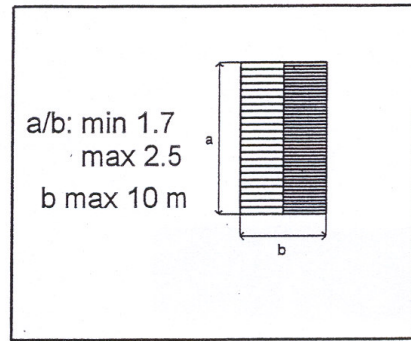


fig. 2

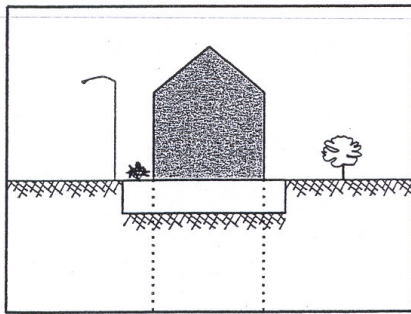


Fig. 3A - Autorisé

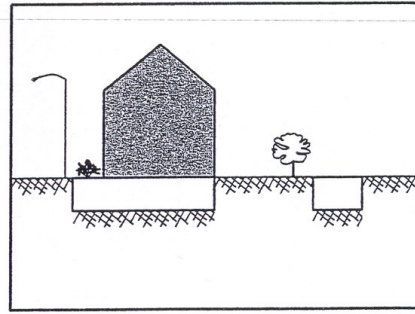


Fig. 3B - Non autorisé

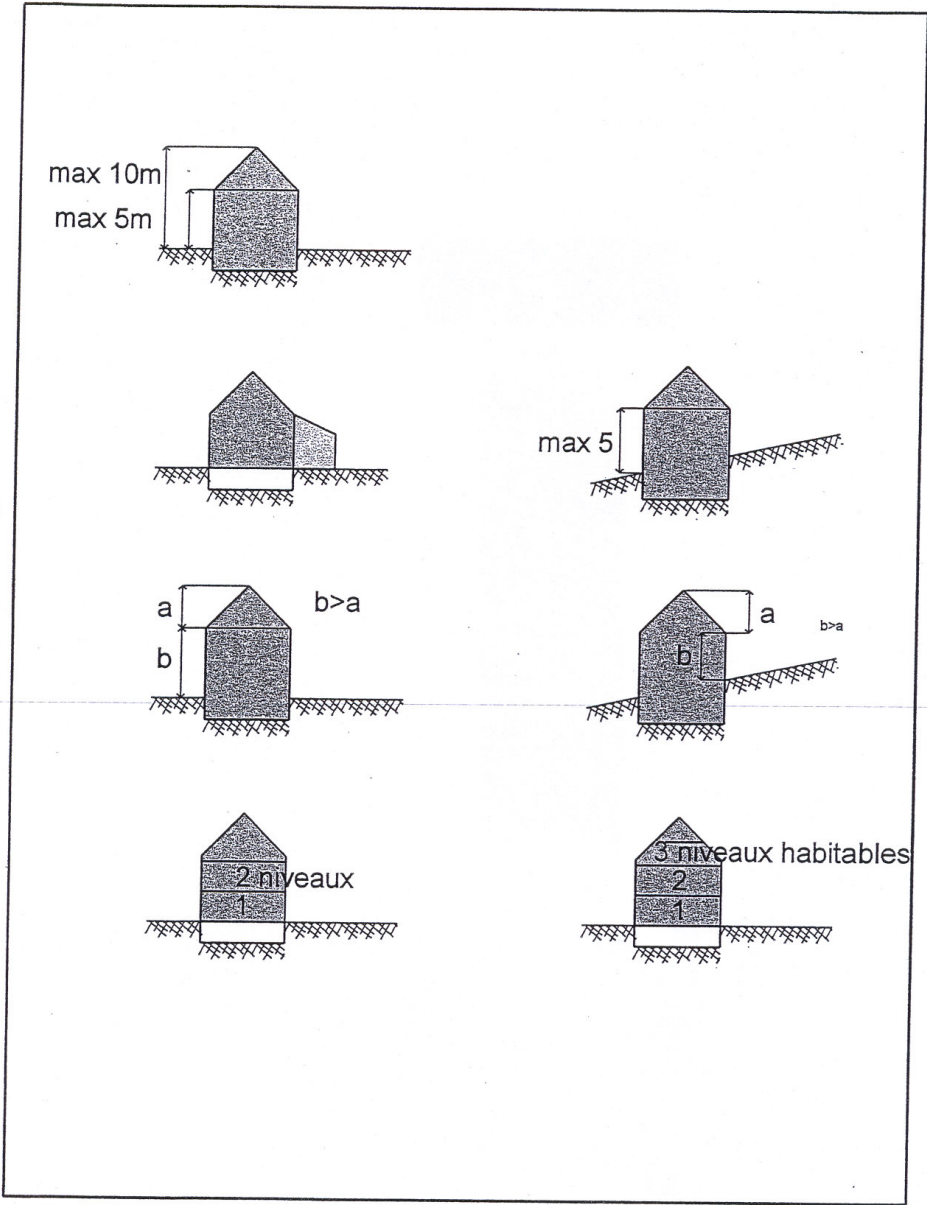


fig. 4

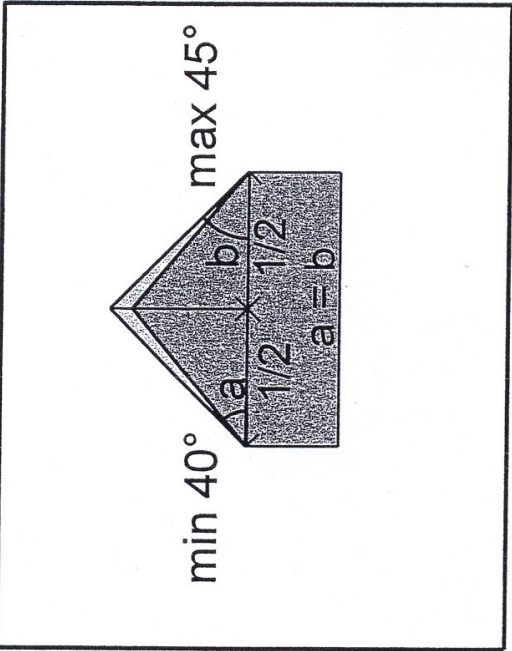


fig. 5

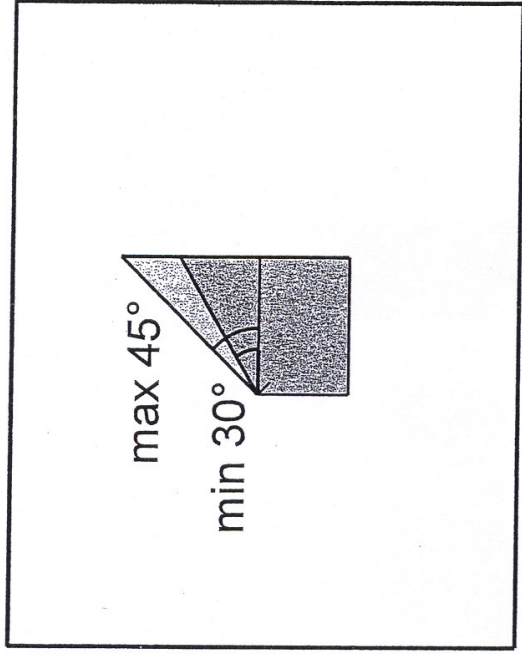


fig. 6

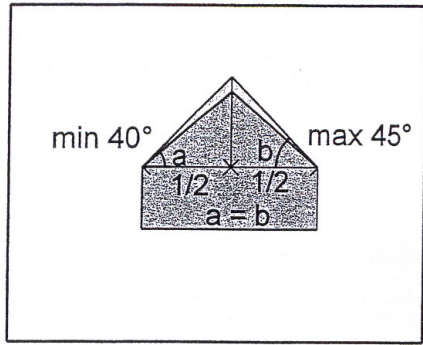


fig. 5

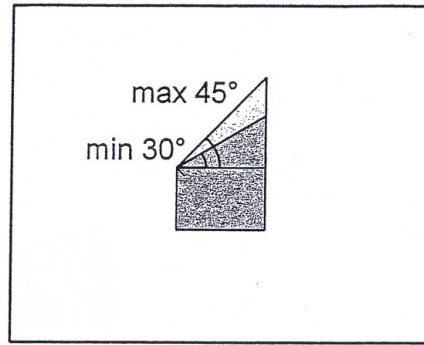


fig. 6